

エコノライト[®] NAG

露地栽培の悩みを解決する電照栽培用LED電球

平成28年度 公益社団法人農林水産・食品産業技術振興協会会長賞受賞

「エコノライト」は株式会社エイルムの登録商標です <登録商標第5315277号>



設置例

菊栽培には電球が必須。けれども電球を露地で使うと困った事も多い。
そんな農家さんのお悩みをエコノライトNAGが解決いたします。

お悩み
その1

白熱球や蛍光灯を露地で使用すると、頻繁に点灯点検をしなければならぬことが手間

解決



点検回数を減らせる
露地で使える防水性能

雨風に打たれる過酷な露地環境でも使えるように、防水性能を高めた構造になっています。浸水による不点灯の心配が無いので、頻繁に行っていた点検作業や電球交換の回数を減らすことができます。

質量82gの軽量タイプ

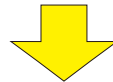
白熱球や蛍光灯の重さに近くように従来品[※]より43gも軽くした製品です。軽量化したことで電線やソケットへの負担が軽くなるので、既存設備をそのまま使用できます。ハウス栽培は勿論、露地栽培にもより適した製品です。

※弊社製品エコノライトAGハイパワー(質量125g)との比較

お悩み
その2

台風などによる停電トラブルで電照出来ず花芽分化が起こり出荷できなくなることが心配

解決



停電時も安心
高力率、低消費電力

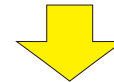
エコノライトNAGは0.95以上の高力率を実現した、消費電力7Wの製品です。停電で発電機を使用する際に効率よく[※]多くの電球をご利用いただけますので、電気が復旧する間も電照することができます。

※力率が悪いと設備利用率が低下し、使える電球が少なくなるため、応急電照の面積が狭くなってしまいます
※力率が悪いと、より大容量の発電機を選定する必要があります
※2.5KVAの発電機を使用する場合、30アール分(約330個)の電球を使用できる計算です

お悩み
その3

生産コストを抑えたい

解決



ひと月約11,200円の
電気代削減効果

エコノライトNAG(7W)を白熱電球(75W)と比較すると、消費電力を1/10以下に抑えられるので、10アールあたり月間約11,200円[※]の電気代を削減できます。

※10アールあたり110球を1日4時間30日点灯させた場合で計算
※九州電力・第2深夜電力 基本料金単価270円/kWh、電力量料金単価10.29円/kWhで計算

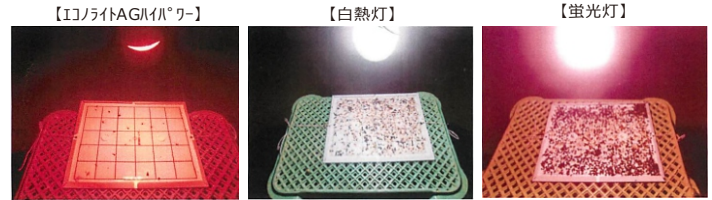
農薬散布のコスト低減

エコノライトNAGの光には虫を呼び寄せる紫外線を含まないため、白熱球や蛍光灯に比べて光に集まる害虫が極めて少なくなり、農薬や農薬散布のコスト低減に繋がります。

※裏面に害虫の誘引実験結果を記載

■ 害虫の誘引実験

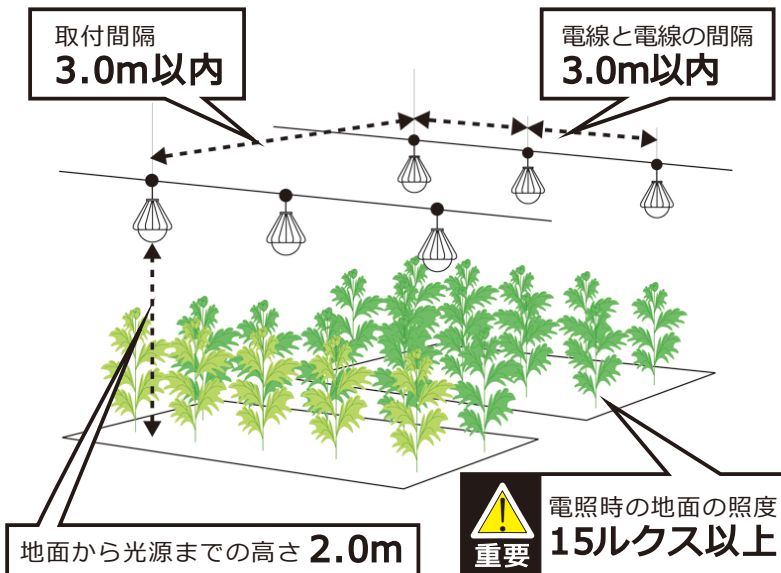
エコノライトNAGと同じ中心波長を持つエコノライトAGハイパワー（従来品）と白熱球と蛍光灯を粘着性の紙面上で9時間点灯させ、害虫の誘引実験を行ったものです。紙面上の黒い点が光に引き寄せられた虫ですが、紫外線を含まないエコノライトAGハイパワーの光にはあまり集まっていないことがわかります。



※2014年6月13日 20:00~翌朝5:00 【画像提供: 鹿児島県和泊町】

基本仕様等

電照時の推奨取付方法と最低照度(重要)



型式	NAG10CSR5-62E26
光源色	赤色
中心波長[nm]	625
定格電圧[V]	AC100
定格消費電力[W]	7
力率	0.95以上
定格寿命[時間]	40,000※
使用環境	温度: -10~35℃
外形寸法[mm]	直径 68.6 高さ93
質量[g]	82
口金	E26

※明るさが使用開始時から70%になる時間であり、製品の寿命を保証するものではありません

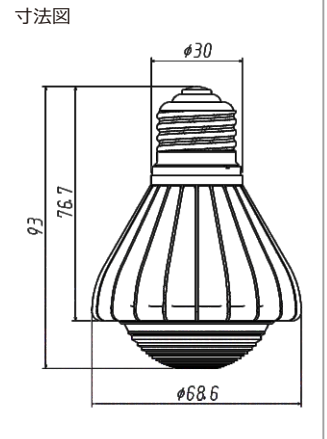
上記推奨取付け方法や照度で花芽抑制効果が確認されている品種は神馬等の秋輪菊、秋スプレー菊・小菊です。花芽抑制の効きにくい夏秋菊などは、効果を確認のうえご利用ください。（実際に栽培する品種・作型と同じ条件下で事前に十分な花芽抑制効果の試験を行ってください。）

<使用上の注意>

- ・浸水の可能性がある場所に放置しないでください。（台風時に電線のまま取り外して、地面に放置したままにしないでください）
- ・長寿命製品ですが、口金点検を定期的に行ってください。（故障の原因）
- 紙や布でおおったり、燃えやすいものを近づけたりしないでください。（火災の原因）
- 取付け・取外し・清掃の時は、電源を切ってから行ってください。（感電防止）
- 非常用照明器具、誘導灯器具、水銀灯、ナトリウムランプ、メタルハライドランプなどの機器では使用しないでください。（破損・発煙の原因）
- 調光器には接続しないでください。（破損原因）
- LED光源を直視しないでください。（視力低下防止）
- 交流電源100V（50Hz/60Hz）以外では使用しないでください。（火災・器具加熱の原因）
- ソケットに確実に取付けてください。（落下防止）ただし、締め付け過ぎにはご注意ください。
- 点灯中や消灯直後は熱いので触れないでください。（ヤケドの原因）
- 物をぶつけたり、傷を付けたり、強く握ったりしないでください。（破損・ケガの原因）
- 断熱材施工の器具では、使用しないでください。（火災・器具加熱の原因）
- 分解、改造はしないでください。
- ラジオやテレビなどに雑音が入る場合は、1m以上離してお使いください。
- 密閉、または密閉に近い環境で使用しないでください。（温度上昇により寿命が短くなる恐れがあります）
- 高温や多湿な場所で保管しないでください。
- 落雷被害を軽減するために、落雷保護部品の設置を行ってください。落雷保護部品の取付け方法などは、販売店にお問合せください。（全ての落雷被害を保護するものではありません）



日本製（鹿児島県出水市で製造）



【レンタルシステムのご案内】

100球以上の購入をご検討のお客様には
5年間のレンタルをご案内できます。
詳しくはお問い合わせください。

レンタル期間中は、万が一の事故や故障の場合
(盗難・雷・落下・配線間違い)
にもご対応いたします。

(仕様は予告無く変更する場合があります) 2018年2月発行

製造元: 株式会社エルム

〒897-1124 鹿児島県南さつま市加世田宮原2398

電話: 0993-53-6930 FAX: 0993-53-7160

e-mail: sales@elm.co.jp http://www.elm.co.jp