

Fuji **R**aisan Beam

PAR64/500
PAR36/300

価値ある「光」をお届けします

私たち富士電球工業は「特殊電球」という、まさに「ニッチ」なマーケットを舞台に永年にわたりモノづくりをしている会社です。SSTV用特殊ハロゲンランプをはじめ、光学、産業、漁業用など多岐にわたる特殊ランプを扱っております。

そして今、そのSSTV用特殊ハロゲンランプをレトロフィットで簡単にLED化できるランプをコンセプトに、私たちならではの商品開発により誕生した新商品をご紹介します。

Fuji **R**aisan Beam



500型



300型



富士電球工業株式会社

〒161-0034 東京都新宿区上落合3-8-25 FLAMP 2F

TEL:03-3362-9421(代) FAX:03-3368-2545(代) <http://www.fujilamp.jp>

Fuji
Raisan
Beam

PAR64/500型・PAR36/300型LEDランプ

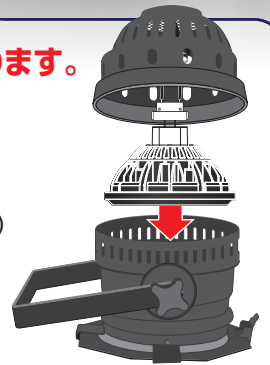


FUJI ライサンビームは、従来のPAR管を簡単にLEDライトにできる画期的なLEDレトロフィットランプです。従来ランプと同じ要領で交換するだけでLED化できるシンプル設計、灯体の加工や調整、配線の変更など、煩わしい作業は一切不要です。ハロゲンランプならではの光の質やなめらかな調光はそのままに、LEDならではの省エネや長寿命の特徴を兼ね備えています。光源色は、ハロゲンランプと同じタンダステン色(3200K)の他、デイライト色(5600K)も選択可能。FUJI ライサンビームは、従来ランプの様に灯体が熱くなることはなく、安全、快適な運用が可能です。また、スタジオなどの屋内では空調への負担軽減によりプラスαの節電も期待できます。従来ランプに比べ圧倒的な長寿命のため、ランプ交換や在庫などの負担を軽減できランニングコストを大幅に削減します。

主な特徴

使い勝手はそのままに、ランプ交換するだけで経済的で快適なLEDライトに変わります。

1. レトロフィットだから、灯体そのまま簡単取付け
2. 電源内蔵だから、配線そのまま簡単接続(AC100V、50/60Hz共用)
3. 高度な回路設計が可能にしたハロゲンランプ並みの調光コントロール性能
(既存の位相制御調光器に対応、滑らかなフェードイン・フェードアウト、クイックな連続点滅も可能)
4. 放熱とデザインを兼ね備えたフィン設計でファンレスを実現
5. ハロゲンランプの光源色(3200K)を忠実に再現、昼白色(5600K)も選択可能
6. 高度なレンズ設計により7°のナロービーム、15°のミディアムビームを実現
7. 高効率LEDの採用により従来の1/5の電力消費で同等の明るさを達成、発熱量も低減され空調の省エネにも貢献



[PAR64]



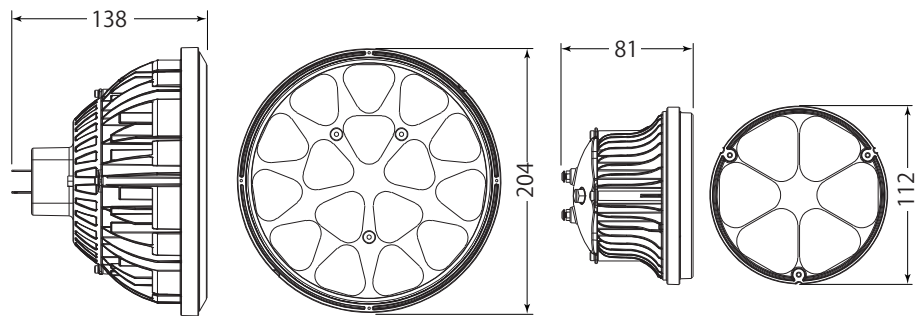
5600K LED



3200K LED



【参考】3200K 500Wハロゲン電球



FUJIライサンビーム FLRBシリーズ

意匠特許取得出願中

種別	PAR-64 / 500型				PAR-36 / 300型			
品番	1010TNP64	1010DNP64	1010TMP64	1010DMP64	1004TNP36	1004DNP36	1004TMP36	1004DMP36
ビーム角	ナロー(7°)		ミディアム(15°)		ナロー(7°)		ミディアム(15°)	
色温度	3200K	5600K	3200K	5600K	3200K	5600K	3200K	5600K
中心光度	138500cd	177000cd	92300cd	118000cd	69000cd	88500cd	46000cd	59000cd
入力電圧	AC100V(50Hz / 60Hz)							
消費電力	100W				40W			
調光機能	位相制御							
口金	EMEP				ネジ付端子			
重量	1.8Kg				0.4Kg			

※製品の仕様は予告なく変更になる場合がありますので、ご了承下さい。