

MT-53AN-7000  
水銀灯400W **7000lm**

MT-90AN-12300  
水銀灯700W **12300lm**

広がる美しい光源を  
更なる広配光へ

## 電源内蔵ランプ

防塵・防水  
IP65準拠

電球器具  
E39口金

電圧  
100~240V  
対応

## 分離型構造



標準附属：落下防止金具・ワイヤー・口金防御リング

## 製品特長

### 特長 1

電源基板+ダイキャスト+LED基板  
分離型散熱構造

### 特長 2

防塵・防水機能 IP65準拠  
※IP65…防水ソケット装着時の場合

### 特長 3

A形ランプ形状による広配光照度

### 特長 4

既存工事用水銀灯ランプ  
保護ガード使用可能



使用例：MT-90AN-12300

## 電気料金比較

水銀灯器具 400W MT-53AN-7000  
(安定器 30W 含む)

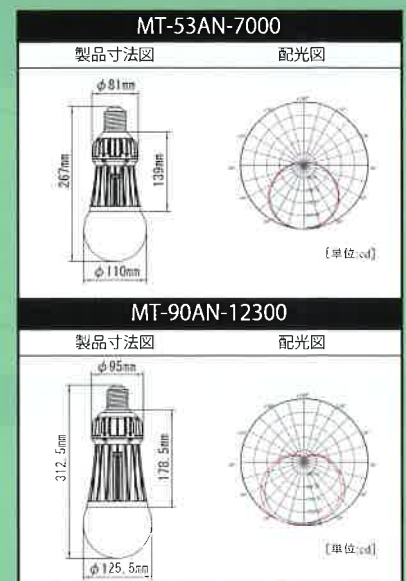


消費電力 400W/台 (台数 20 台)

消費電力 53W/台 (台数 20 台)

※電気料金単価 25 円 /Kwh 年間点灯 4000 時間で算出  
※MT-53AN-7000 にて算出 (工事費別途)

## 製品寸法図・配光図



型番	入力電圧	入力電流	消費電力	全光束	色温度	演色評価数	配光角度	質量	定格寿命
MT-53AN-7000	100V/200V/240V	0.58A/0.29A/0.24A	53w	7000 lm	5000K	≥82	260°	550 g	30000h
MT-90AN-12300	100V/200V/240V	1.00A/0.50A/0.41A	90w	12300 lm	5000K	≥82	260°	970 g	30000h

\*製品の定格寿命は設計寿命であり、製品の寿命を保証するものではありません。

\*周囲環境温度 -20℃~40℃内の範囲でご使用ください。一次的な高温環境 (40℃以上) に対応しますが、継続的のご使用の場合、製品寿命が短くなります。

## ランプを照明器具へ 高反射シェードで実現

**REF-110**  
MT-53AN-7000 用シェード

**REF-125**  
MT-90AN-12300 用シェード

平均照度  
最大 **150% up**  
直下照度  
最大 **300% up**

MT-53AN-7000用シェード  
型番:REF-110-1S(1set) 型番:REF-110-5S(5set)

セット内容 1set: 製品重量 355g

固定金具 反射セード



定価:オープン価格

MT-90AN-12300用シェード  
型番:REF-125-1S(1set) 型番:REF-125-5S(5set)

セット内容 1set: 製品重量 364g

固定金具 反射セード



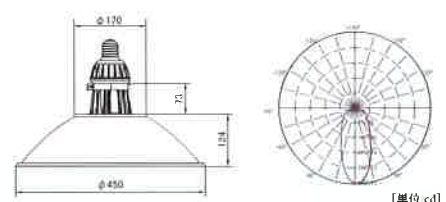
定価:オープン価格

### 製品寸法図・配光図

### 照度分布図比較

MT-53AN-7000 + REF-110

製品寸法図 配光図

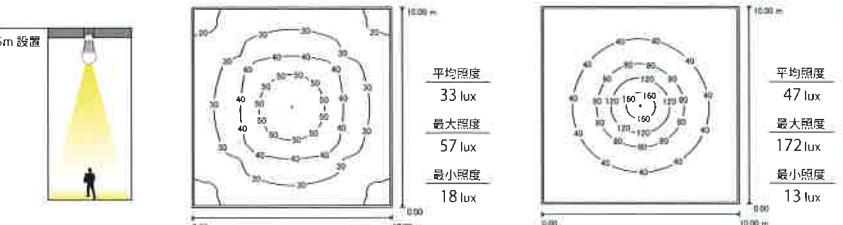


組み合わせ総重量 855g

[単位:cd]

設置高 5m

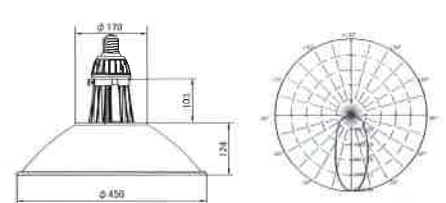
MT-53AN-7000 MT-53AN-7000 + REF-110



平均照度	33 lux	47 lux
最大照度	57 lux	172 lux
最小照度	18 lux	13 lux

MT-90AN-12300 + REF-125

製品寸法図 配光図

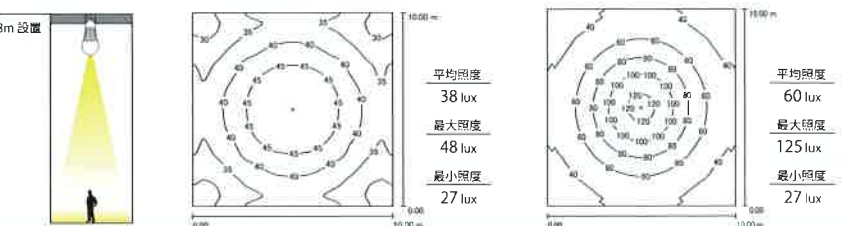


組み合わせ総重量 1334g

[単位:cd]

設置高 8m

MT-90AN-12300 MT-90AN-12300 + REF-125



平均照度	38 lux	60 lux
最大照度	48 lux	125 lux
最小照度	27 lux	27 lux

※ 既存水銀灯ランプから本製品に交換する場合、既存の安定器を無効化するバイパス工が必要となります。AC電源を直結する工事を行ってください。  
※ 既存水銀灯器具のセット内の使用、または密閉器具、密閉器具に近い器具での使用はできません。弊社専用シェードへ交換を推奨いたします。